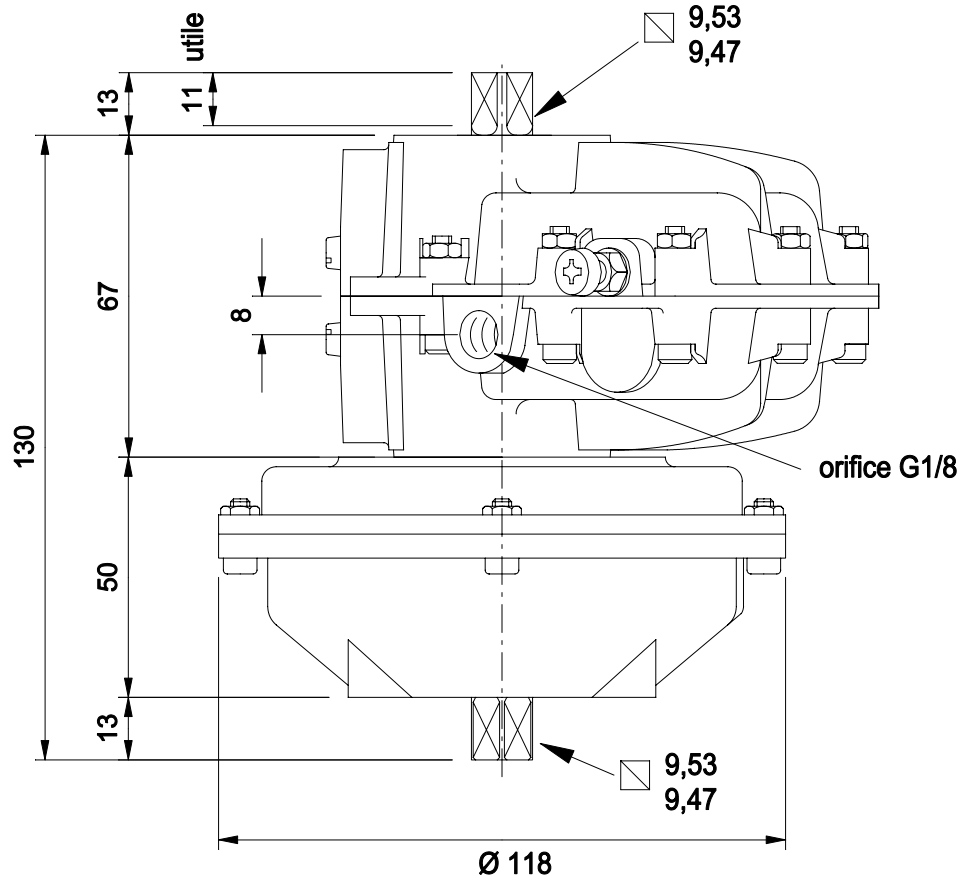
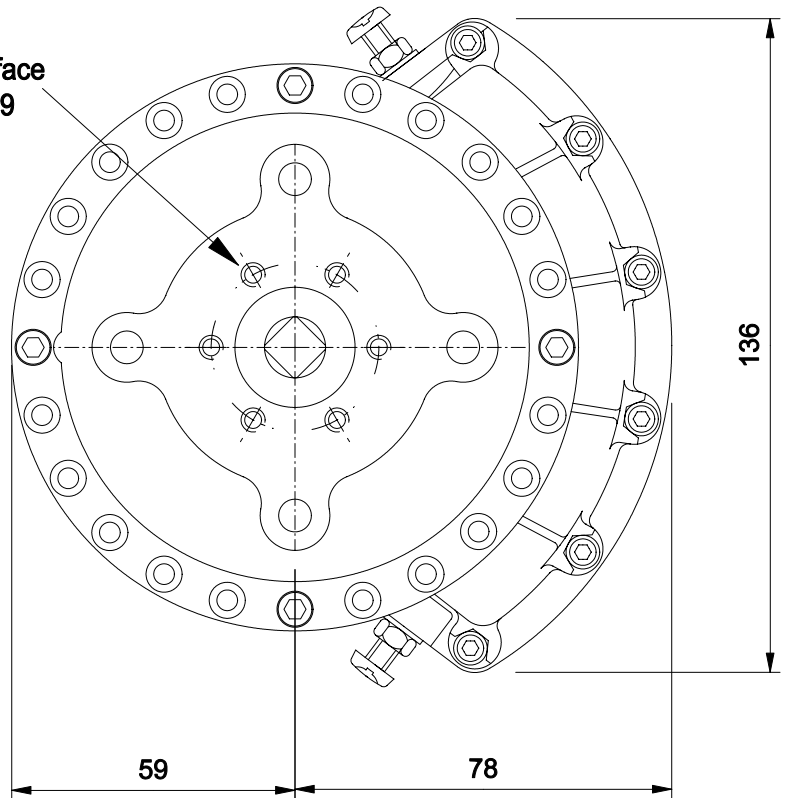
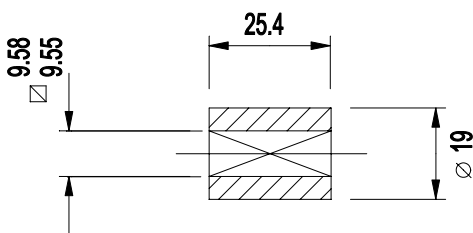


Représenté en fin de course

6 trous sur chaque face
M5 x 10 sur $\varnothing 34,9$

Manchon d'accouplement standard
fourni avec l'appareil



KINETROL
FRANCE

Actionneur pneumatique 1/4 tour simple effet
modèle 054-120