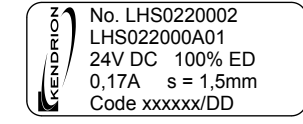


Ansicht ohne Mutter
(view without nut)

**Beschriftungsbeispiel
(Inscription Example):**

Etikett (label): 15x37mm
Schriftart (font): Arial
Schriftgröße (font size): 1,9mm



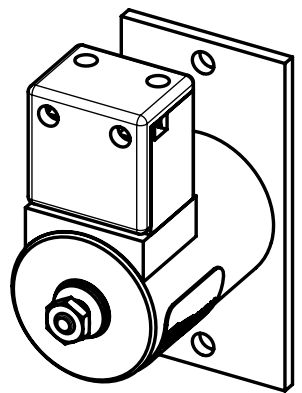
Teilenummer (part no.)
Zeichnungsnummer (drawing no.)
Nennspannung, Einschaltdauer (rated voltage, duty cycle)
Nennstrom, Hub (rated current, stroke)
Leitzahl, Datumscode nach PB0095
(guide no., date code according to PB0095)

Maße unterliegen der
Qualitätskontrolle
(values underlie the
quality control)

**Technische Daten:
(Technical Data)**

Elektromagnetische Komponente nach VDE 0580
(Electromagnetic components based on VDE 0580)

- Nennspannung: 24V DC
(nominal voltage)
- Einschaltdauer: 100 % ED
(duty cycle)
- Nennleistung: 4 W
(nominal power)
- Schutzart: Gerät (device): IP 40 IEC60529
(types of protection) Anschluss (connection): IP 40 IEC60529
- Erregerwicklung entspr.: B (130°C)
der Thermischen Klasse
(excitation winding acc. to the thermal class)
- Oberflächenschutz: Korrosionsbeständigkeit nach
(surface protection) DIN 19598 / CrVI-frei
(corrosion resistance according to DIN 19598 / CrVI-free)



1:1

Projektionsmethode PROJECTION		ISO 128 1 (E)		Werkstückkanten WORK PIECE EDGES ISO 13715		Nennmassbereich / NOMINAL SIZE RANGE 0,2...0,5 mm	
				Allgemeintoleranz GENERAL TOLERANCE		Längenmasse LENGTH DIMENSION	
				ISO 2768 -mK		± 0,05 mm	
				Oberfläche SURFACE		Radien, Fasen RADIA, CHAMFERS	
				ISO 1302		± 0,1 mm	
				Datum		Maßstab / SCALE	
				06.08.18		2: 1	
				Name		Art.Nr. / MAT.-NO.	
				strw			
				Gepr. CHECK.		Werkstoff, Ausgangsteil / MATERIAL, INITIAL PART	
				12.09.18		reia	
						Benennung / DESCRIPTION	
						Einfach-Hubmagnet	
						Single stroke solenoid	
						Zeichnungsnummer / DRAWING NO.	
						LHS022000A01 -O	
						Blatt / PAGE	
						1	
						1 Bl. / OF	
						Ers. f. / REPL.	
						Format / SIZE	
						A3	
						SolidWorks	