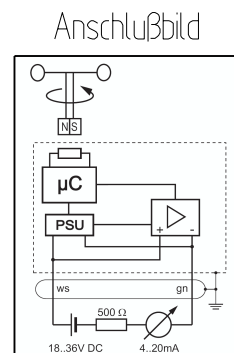
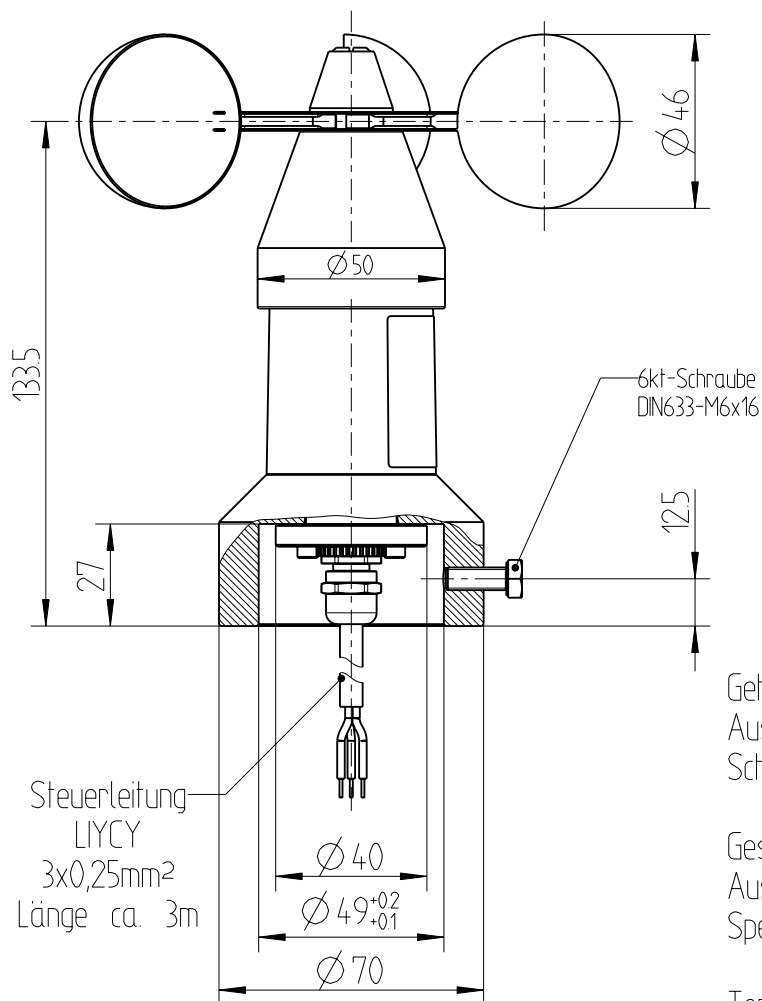


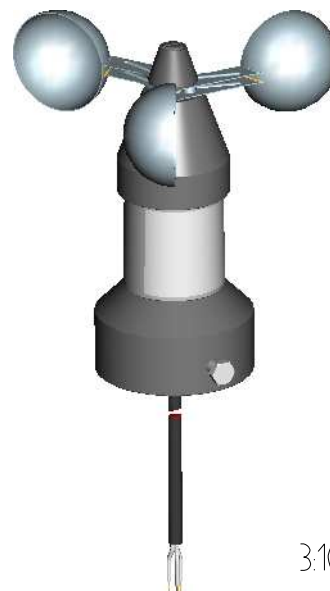
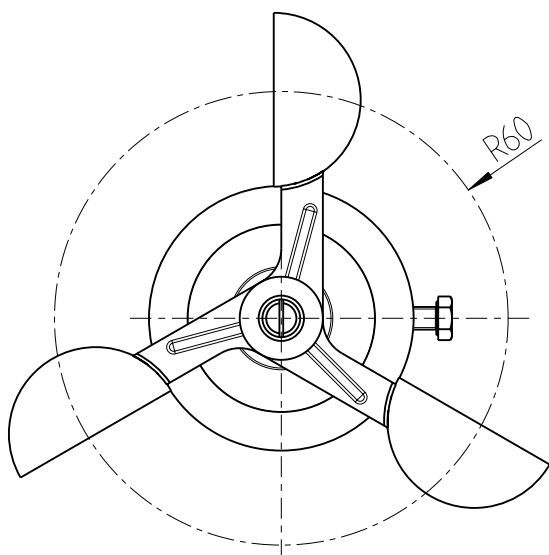
Anemometer mit magnetischer Abtastung

Typ: AN-60-Z/MH-2L/S/02

FSG Fernsteuergerte
Mess- und Regeltechnik GmbH
D-15712 Königs-Wusterhausen
OT Kablow, Mühlenweg 2-3



- Gehäuse : AlMgSi, lackiert
- Ausführung : Zentralbefestigung
- Schalenstern : starr
- Geschwindigkeit : 0..40m/sec
- Ausgangssignal : 4-20mA, 2-Leitertechnik
- Speisespannung : 18-33V DC
- Temperaturbereich : -20°C...+70°C
- Schutzgrad : IP65
- Gewicht : 0,7kg



3:10

Diese Unterlage ist unser Eigentum. Jede Vervielfältigung, Verbreitung oder Mitteilung an Dritte Personen oder Konkurrenzfirmen ist strafbar und wird gerichtlich verfolgt. (Urheberrechtsschutzgesetz, Gesetz gegen unlauteren Wettbewerb (BGB), Fernabsatzgesetz, Mess- und Regeltechnik GmbH)

Art.-Nr.: 2028S02-008.002	Identnr.:	Kunde:	Datum	15.08.2012
2028S02-008M002D /0		Blatt 1/1	gezeichnet	S.Pfeiffer
		M 12	geprüft	
			Datei	2028S02_008M002D.dwg