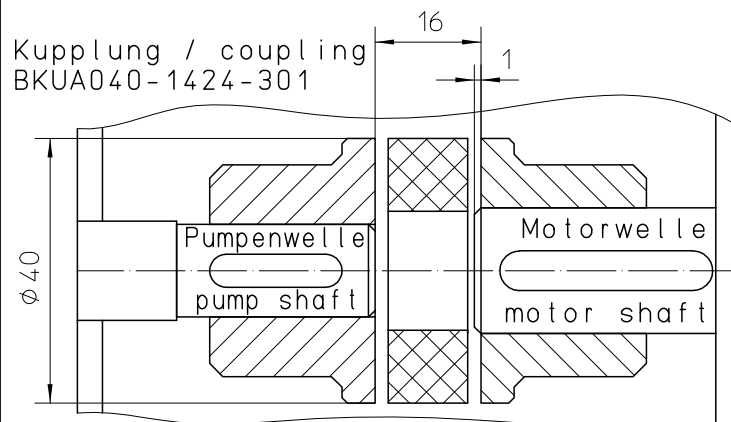
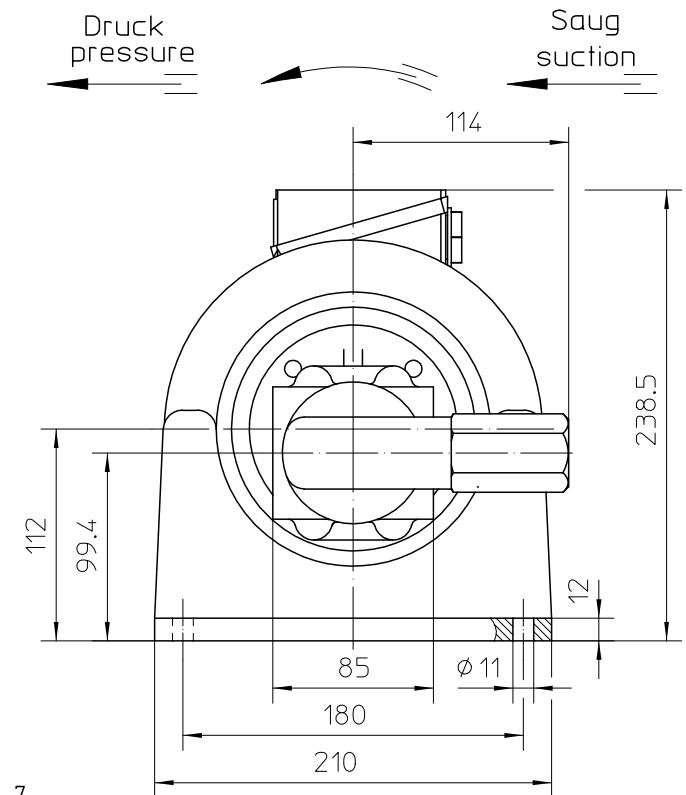
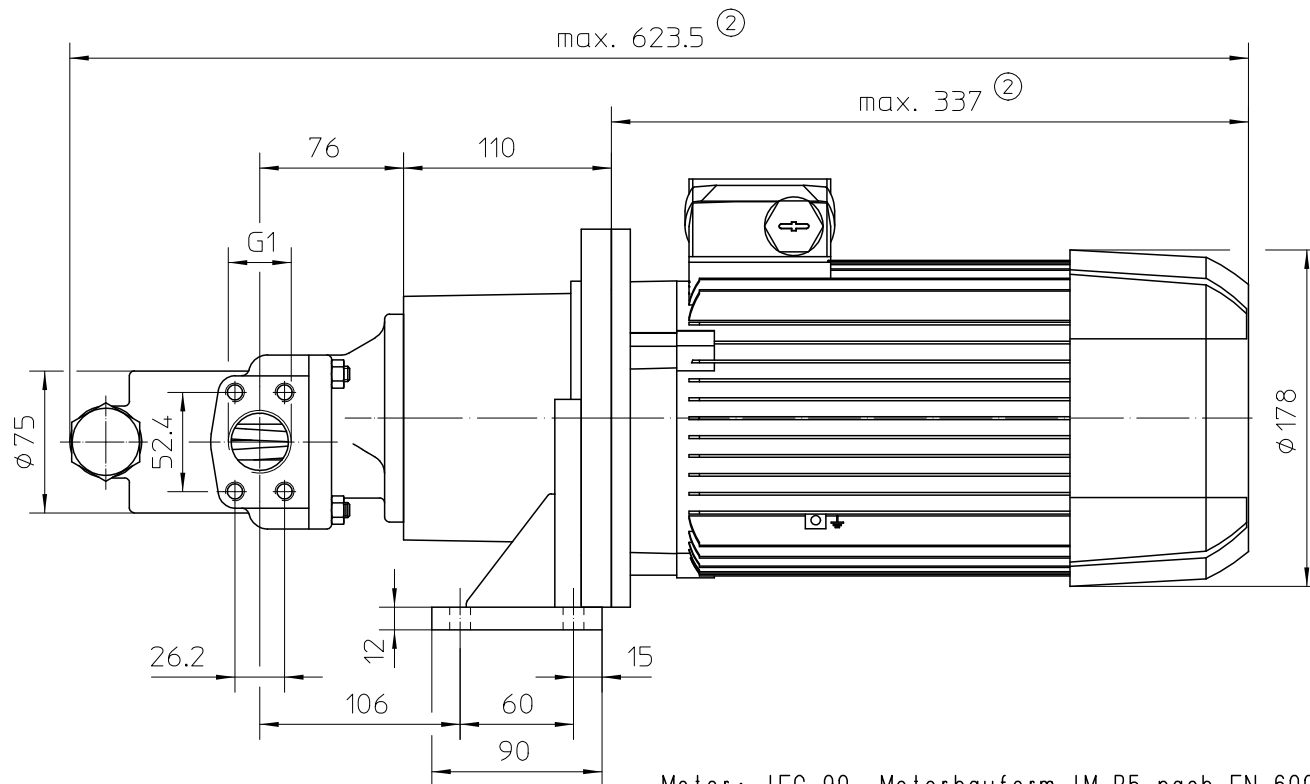
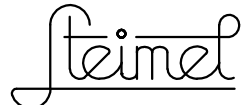


Drehrichtung (auf den Motorlüfter gesehen) rechts!
 Sense of rotation clockwise (as seen on the motor fan)!



Motor: IEC 90, Motorbauform IM B5 nach EN 60034-7
 Technische und maßliche Änderungen vorbehalten!
 Motor: IEC 90, frame type IM B5 acc. EN 60034-7
 Subject to technical and dimensional modifications!

Profile-ID: 281883				Gewicht kg	Maßstab ...	Bemerkungen ...
Status: in Freigabe CAD						
...	Datum	Name	Maschinenbaumaße in mm ohne Toleranzangabe nach DIN ISO 2768-v
...	Gez.	18.01.17	kegelm
...	Gepr.	18.01.17	kegelm
...	Norm		
2	AEMP0000	18.01.17	kegelm			
1	AEMP0000	25.05.16	kegelm			
Nr.	Änd.-Mittlg	Datum	Name	Zchg.-Nr.:/ Artikel.-Nr.:		DPA052D-090LFM-R33
				Ersatz für		Ersetzt durch