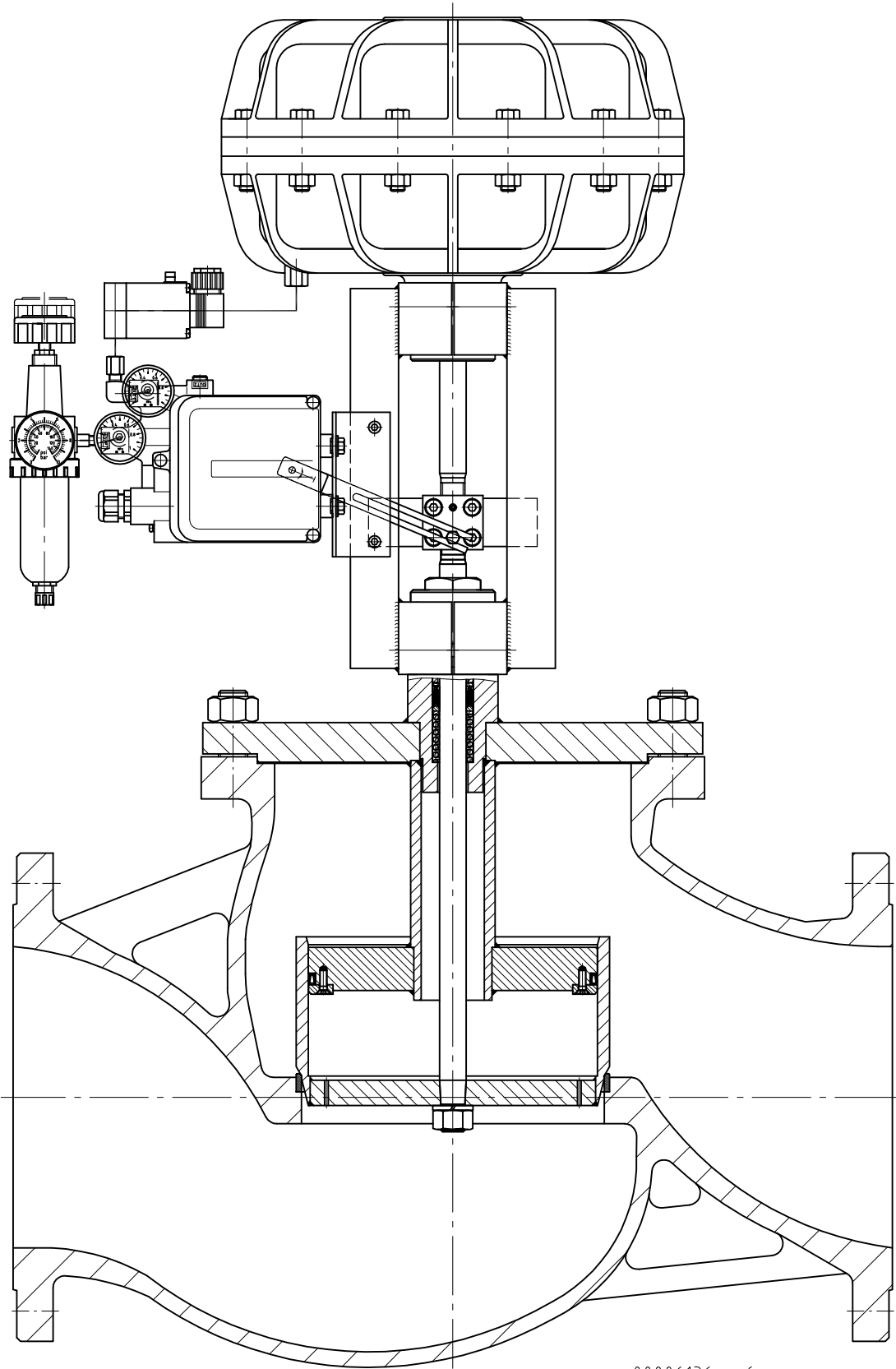


It is not allowed neither to copy, to reproduce,
nor to make this drawing accessible to a
thirdparty without our permission.

Ce plan ne doit pas
être ni photocopié ni
polycopié ni rendu
accessible à un tiers.

Ohne unsere Genehmigung darf diese Zeichnung
weder kopiert, vervielfältigt, noch dritten
Personen zugänglich gemacht werden.



00006136.wmf



W.Bälz & Sohn GmbH & Co.
Koepffstr.5
74076 Heilbronn

Urheberschutz nach DIN 34

CAD

Maßstab:	1:5	In- dex	Datum	Name	Änderung	Änd.-Nr.
Bearb.:	Datum	Name	Benennung:			
Gep.:	27.01.14	Büge-Wi	Durchgangsventil DN 250 PN 16 entlastet mit Antrieb 373/P32-Fo-86/IP8000-M-54298/1-M-86-270/2-230-50-M			
Type:	346-AI-BB-EMF	Zchn.-Nr.:	07.00346.0480.33.001	Blatt-Nr.:		
Ersatz für:	Ersetzt durch:		1 von 1			